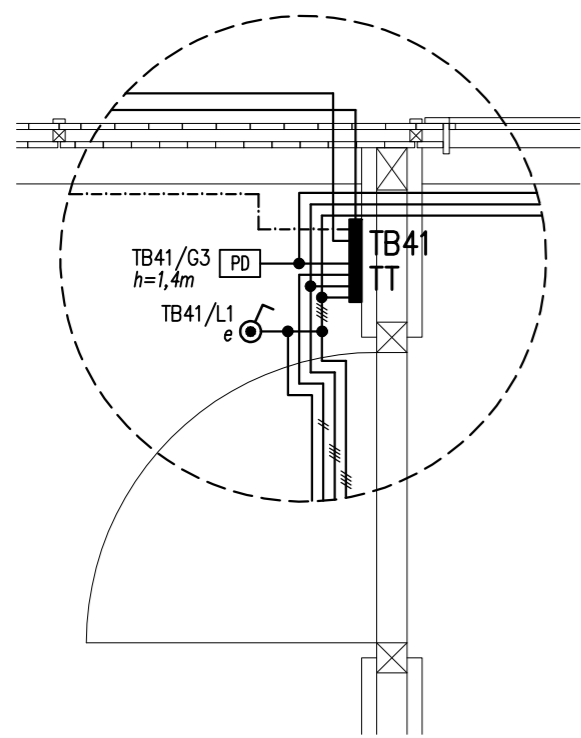
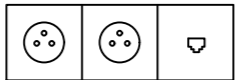


DETAL 1



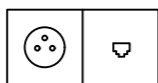
KONFIGURACJA PEL



Zestaw gniazd w potrójnej puszcze natynkowej w wykonaniu IP55 zainstalowany ok. 30cm od posadzki, z blokadą koloru ciemno szarego lub czarny, złożony z:

- 2 gniazda sieci podstawowej 230V AC zasilanej z TB41
- 1 gniazdo LAN, sieci ethernet ze switcha w szafce TT

KONFIGURACJA PD



Zestaw gniazd w podwójnej puszcze natynkowej w wykonaniu IP55 zainstalowany ok. 30cm od posadzki, z blokadą koloru ciemno szarego lub czarny, złożony z:

- 1 gniazdo sieci podstawowej 230V AC zasilanej z TB41
- 1 gniazdo LAN, sieci ethernet ze switcha w szafce TT

OZNACZENIA:

- TB41** ■ - rozdzielnica elektryczna Baraku nr 41
- oprawa ośw., "kanałowa", szczelna, IP65 z oprawką E27, malowanie czarne
- oprawa ośw., naswietlacz, szczelna, IP65, z oprawką E27, czarna
- istniejąca oprawa LEDS C4, podświetlająca tablicę inform. (zasilona z nowo projektowanego PEL-a)
- oprawa ośw., podwieszana, IP65 (patrz: Uwaga nr 6)
- łącznik instalacyjny 1-bieg., n/t, 16A, 250V, IP55, szary lub czarny
- PD** □ - punkt dostępowy składający się z:
 - 1x gniazdo 230V,
 - 1x gniazdo RJ45
- PEL** □ - punkt elektryczno-logiczny składający się z:
 - 2x gniazdo 230V, wyłączane łącznikiem 'd' przy wejściu,
 - 1x gniazdo RJ45
- PWP** □ - przeciwpożarowy wyłącznik prądu, w obudowie IP65, czarnej
- przewody w rurkach instalacyjnych Ø20 (z puszkami n/t) prowadzone po ścianach lub konstrukcji dachu (szare/czarne)
- przewody w rurkach instalacyjnych Ø25 prowadzone w warstwie podposadzkowej
- główna szyna wyrównawcza z zaciskami do bednarki FeZn30x4 i linki 6x(1x16mm)

UWAGI:

1. Istniejącą instalację elektryczną zdemontować w całości.
 2. Instalację oświetleniową wykonać przewodami YDY2o 3(2,4)x1,5mm2.
 3. Na rysunku oznaczono ilości żył dla przewodów instalacji oświetlenia inne niż 3.
 4. Przewody prowadzić pojedynczo, w rurkach Ø20 odpornych na działanie promieniowania UV, po belkach strapowych (od strony mniej widocznej), po ścianach, w systemowych uchwytach. Kolor rurek: na drewnie - czarny RAL9005, na betonie - szary RAL7035.
 5. Oprawy montowane na drewnie muszą posiadać symbol F (do bezpośredniego montażu na podłożu z materiału palnego).
 6. Oprawa nad wejściem do budynku wg dokumentacji pt *Projekt systemów bezpieczeństwa, budowy kanalizacji technicznej oraz systemu sygnalizacji pożaru na terenie Państwowego Muzeum na Majdanku w Lublinie* opracowanej przez PTU Proelbud w 2011r.
 7. Łączniki ośw. montować na wysokości 1,4m nad posadzką.
 8. Instalację gniazd wykonać przewodami YDY2o 3x2,5mm2.
 9. Do punktów elektryczno-logicznych poprowadzić dwie rurki instalacyjne Ø25 w warstwie podposadzkowej - osobne dla zasilenia gniazd oraz przewodu UTP. W przypadku braku możliwości ułożenia rur pod posadzką, prowadzenie rur po ścianach/sufitach/belkach konstrukcji dachu uzgodnić z przedstawicielem Muzeum i Projektantem.
 10. Jeśli nie opisano inaczej, punkty elektryczno-logiczne montować na wysokości 0,3m.
- Kolor osprzętu: na drewnie - czarny RAL9005 (lub zbliżony), na betonie - szary RAL7035 (lub zbliżony).

SAMOCZYNNY WYŁĄCZENIE W UKŁADZIE TN WYŁĄCZNIKI OCHRONNE RÓŻNICOWOPRĄDOWE	TN
--	----

CENTRONET ARTUR ŁUCKA 21-003 CIECIERZYN, DYS ul. Poprzeczna 18, t. 791559667		
INWESTOR:	Państwowe Muzeum na Majdanku, ul. Droga Męczenników Majdanka 67, 20-325 Lublin	
OBIEKT:	<i>REMONT I KONSERWACJA BARAKU nr 41 (Łaźni i Komór Gazowych) zlokalizowanego na terenie Państwowego Muzeum na Majdanku w Lublinie przy ul. Droga Męczenników Majdanka 67</i>	
FAZA:	PROJEKT BUDOWLANO-WYKONAWCZY	DATA:
BRANŻA:	ELEKTRYCZNA	03.2018
NAZWA RYSUNKU:	Plan instalacji oświetleniowej, gniazd wtykowych i LAN - rzut przyziemia	SKALA:
		1:100
PROJEKTANT:	NR UPР.: LUB/0135/PWOE/10	PODPIS:
MGR INŻ. ARTUR ŁUCKA		NR RYS.
OPRACOWAŁ:	NR UPР.:	PODPIS:
MGR INŻ. KAMIL KALINOWSKI		E-02