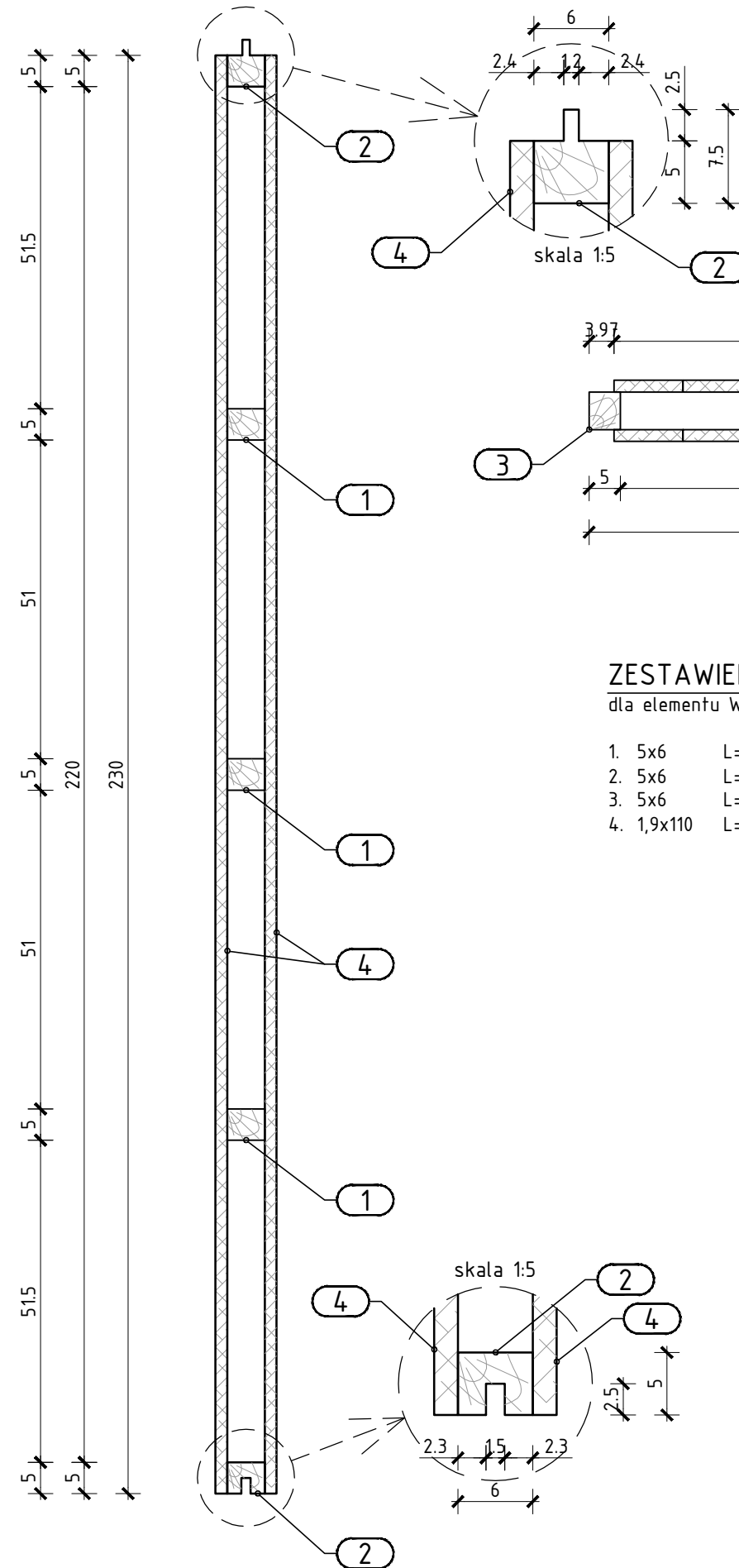
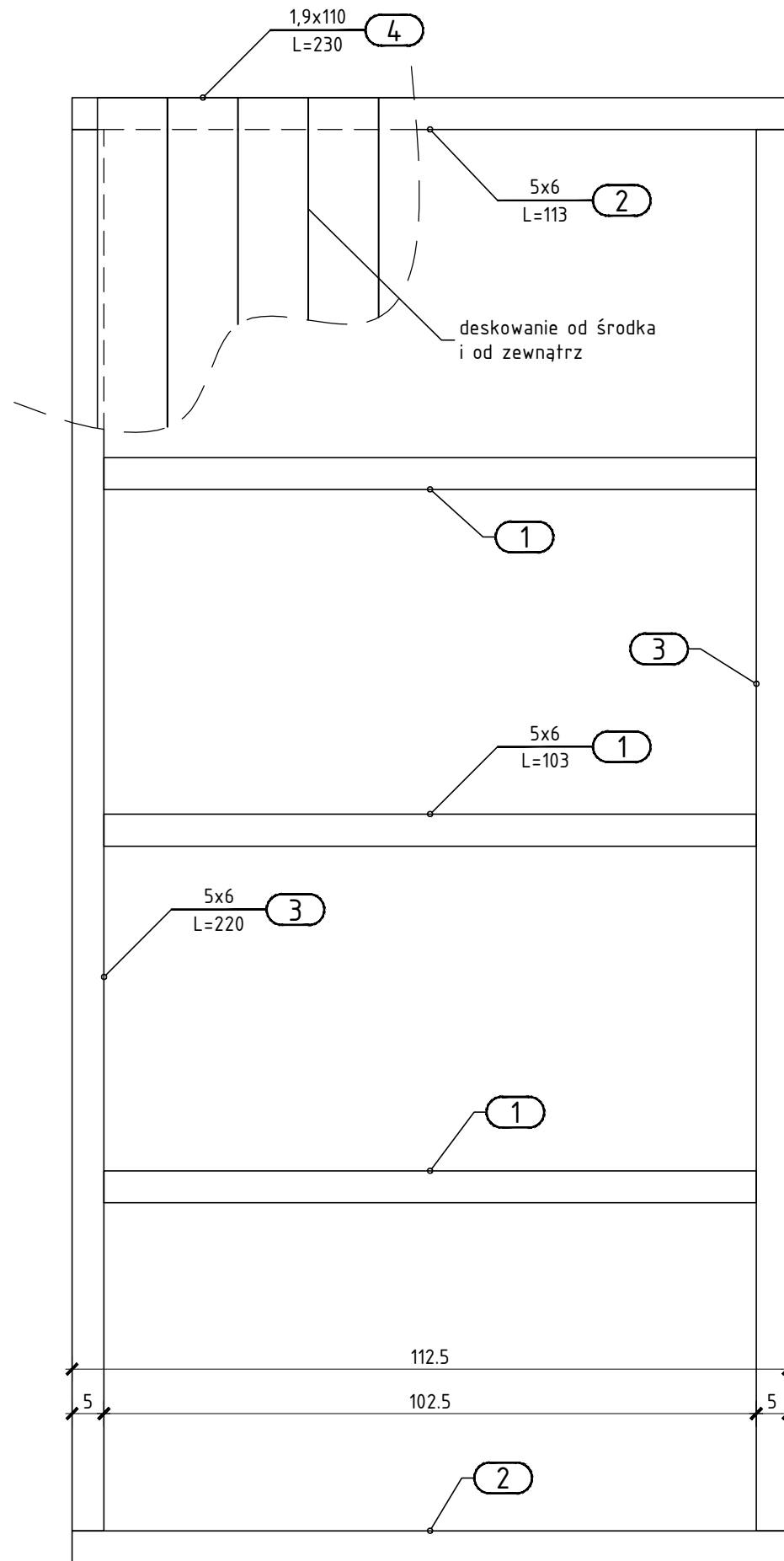


ELEMENT ŚCIENNY W1

SKALA 1:10



ZESTAWIENIE:

dla elementu W1

- | | | | |
|----|---------|-------|--------|
| 1. | 5x6 | L=103 | 3 szt |
| 2. | 5x6 | L=113 | 2 szt |
| 3. | 5x6 | L=220 | 2 szt |
| 4. | 1,9x110 | L=230 | 10 szt |

USŁUGI PROJEKTOWE

mgr inż. Krzysztof Kędzierski, 20-828 LUBLIN ul. Morawian 8

OBIEKT:

Budynek łaźni - Barak 41

ZAMAWIAJĄCY

Państwowe Muzeum na Majdanku
Droga Męczenników Majdanka 67
20-325 Lublin

Nazwa rys.

ELEMENT ŚCIENNY W1

DATA

03.2018

RYS. NR

10

SKALA

1:10

Numer
uprawnień

Podpis

Projektował:

mgr inż. KRZYSZTOF KĘDZIERSKI

560/Lb/88

Sprawdził:

mgr inż. HANNA IŻYCKA

2215/Lb/93