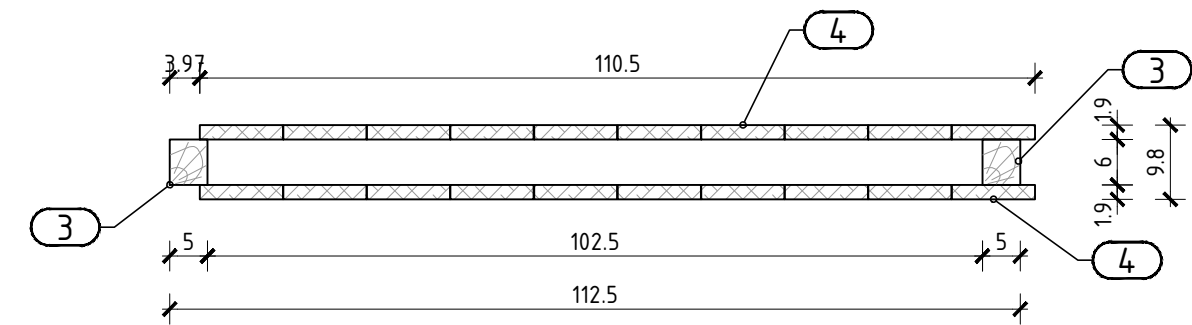
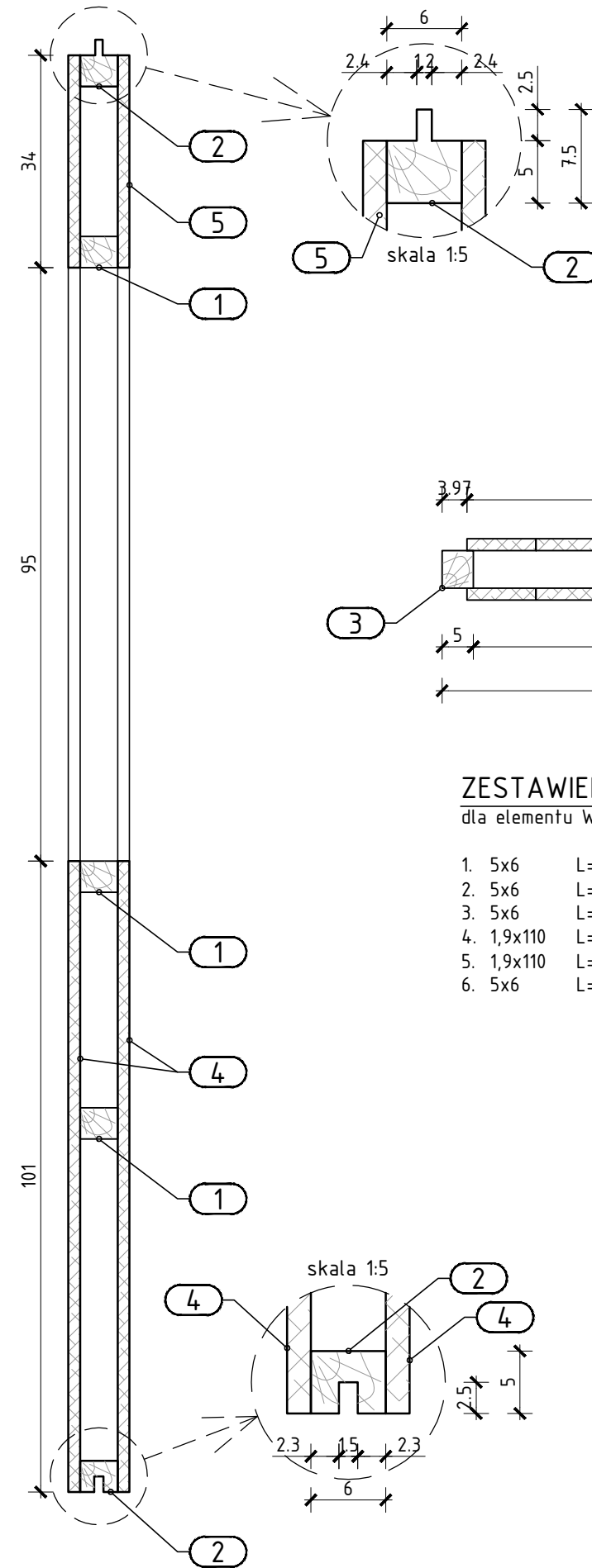
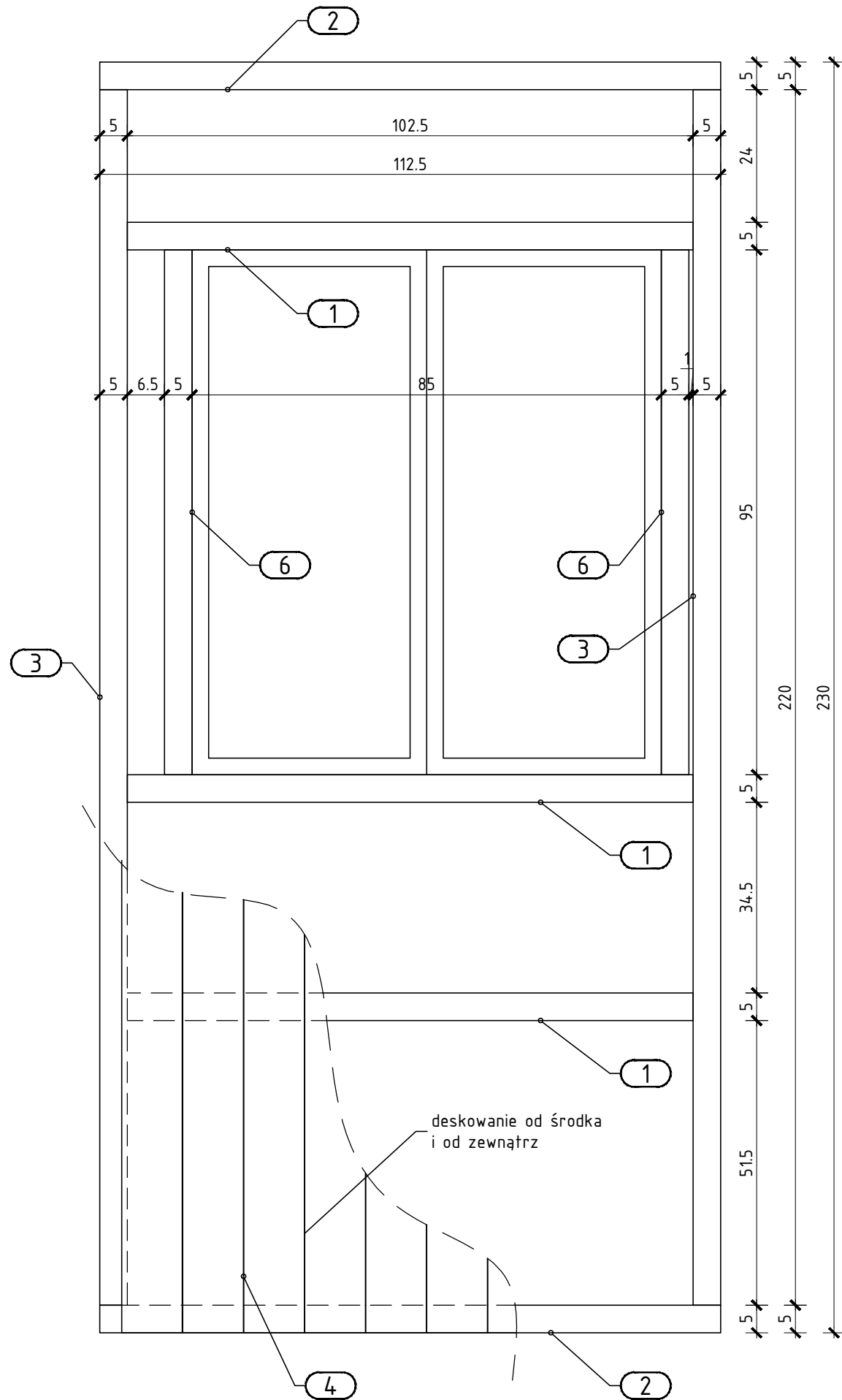


# ELEMENT ŚCIENNY W01

SKALA 1:10



### ZESTAWIENIE: dla elementu W01

1.	5x6	L=103	3 szt
2.	5x6	L=113	2 szt
3.	5x6	L=220	2 szt
4.	1,9x110	L=101	10 szt
5.	1,9x110	L=34	10 szt
6.	5x6	L=95	2 szt

### USŁUGI PROJEKTOWE

mgr inż. Krzysztof Kędzierski, 20-828 LUBLIN ul. Morawian 8

OBIEKT:

Budynek łaźni - Barak 41

ZAMAWIAJĄCY

Państwowe Muzeum na Majdanku  
Droga Męczenników Majdanka 67  
20-325 Lublin

Nazwa rys.

ELEMENT ŚCIENNY W01

DATA

03.2018

RYS. NR

12

SKALA

1:10

Numer uprawnień

Podpis

Projektował:

mgr inż. KRZYSZTOF KĘDZIERSKI

560/Lb/88

Sprawdził:

mgr inż. HANNA IŻYCKA

2215/Lb/93