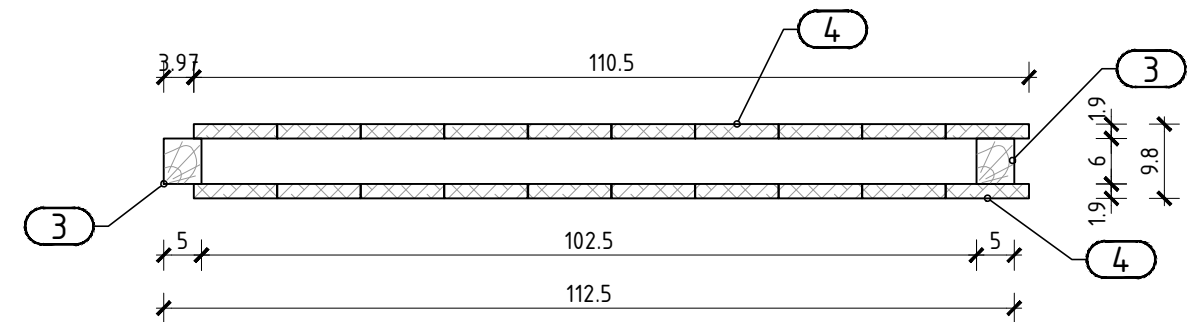
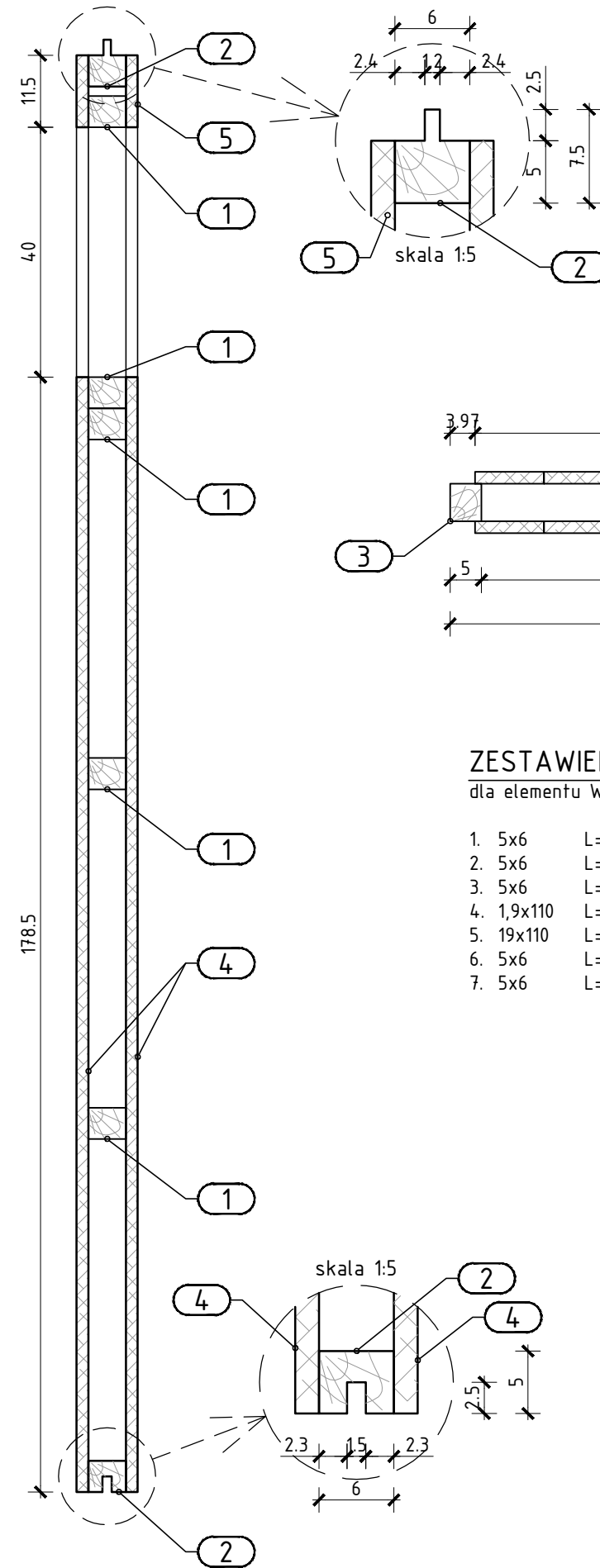
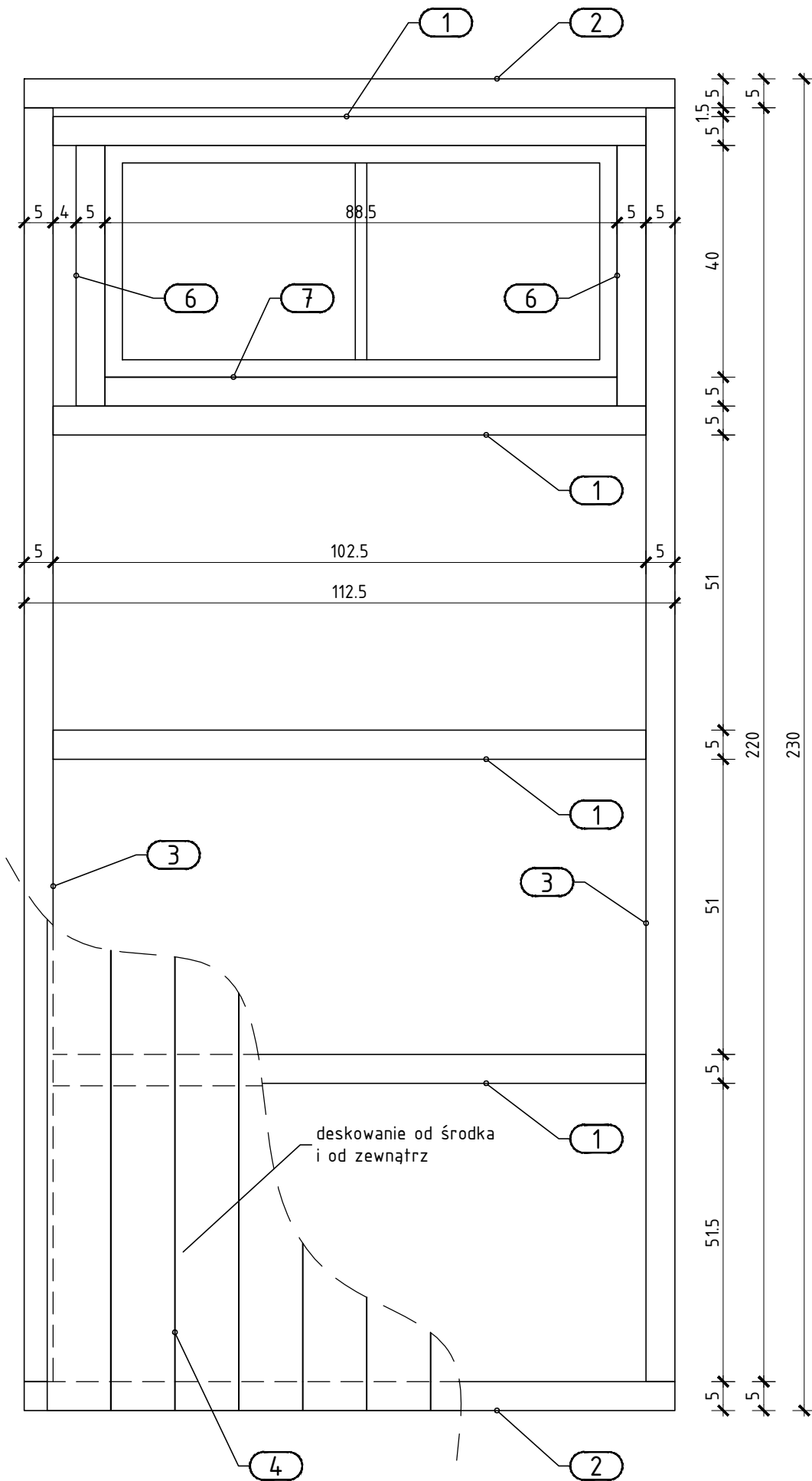


# ELEMENT ŚCIENNY W02

SKALA 1:10



### ZESTAWIENIE: dla elementu W02

1.	5x6	L=103	4 szt
2.	5x6	L=113	2 szt
3.	5x6	L=220	2 szt
4.	1,9x110	L=179	10 szt
5.	19x110	L=12	10 szt
6.	5x6	L=45	2 szt
7.	5x6	L=89	1 szt

### USŁUGI PROJEKTOWE

mgr inż. Krzysztof Kędzierski, 20-828 LUBLIN ul. Morawian 8

OBIEKT: Budynek łaźni - Barak 41	ZAMAWIAJĄCY Państwowe Muzeum na Majdanku Droga Męczenników Majdanka 67 20-325 Lublin	
	DATA 03.2018	RYS. NR <b>13</b>
Nazwa rys. <b>ELEMENT ŚCIENNY W02</b>	Numer uprawnień	SKALA 1:10 Podpis
Projektował: mgr inż. KRZYSZTOF KĘDZIERSKI	560/Lb/88	
Sprawdził: mgr inż. HANNA IŻYCKA	2215/Lb/93	