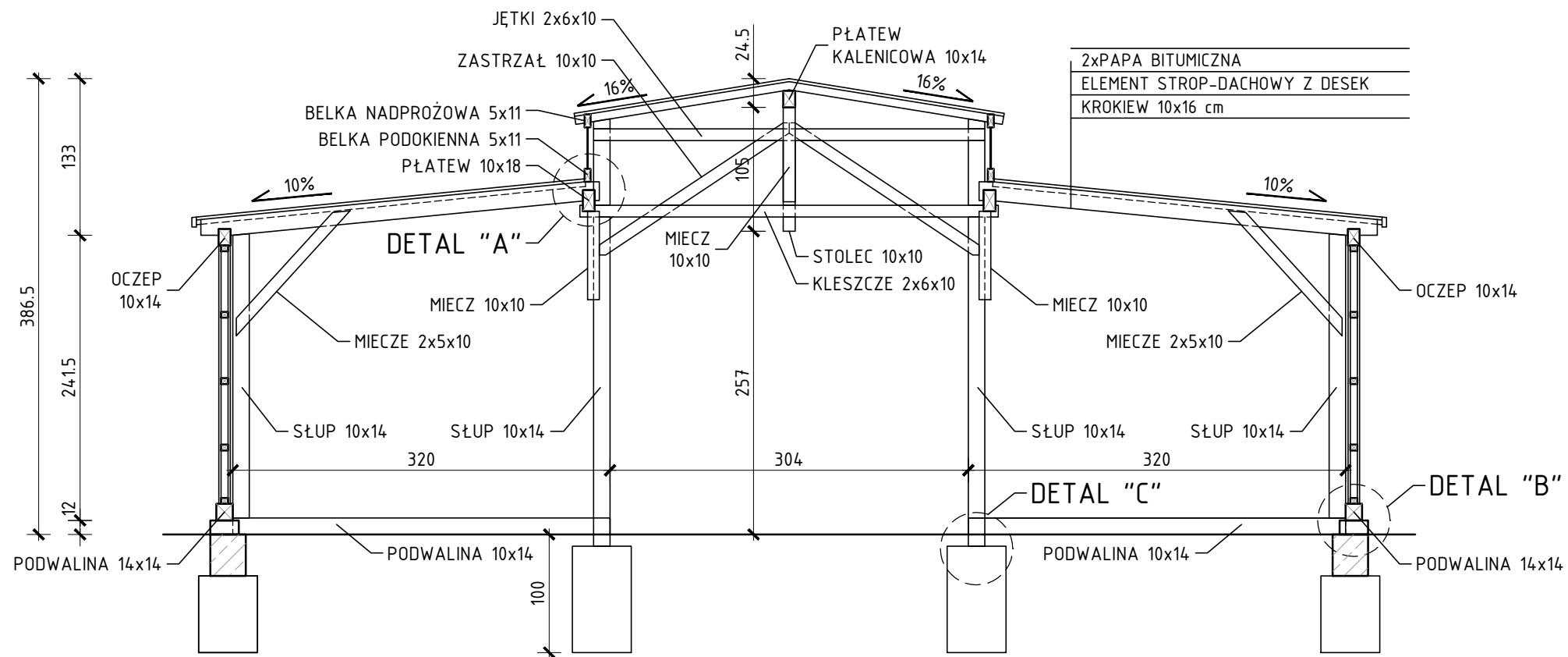


# PRZEKRÓJ 1-1

SKALA 1:50



## UWAGA!

DETAL "A" na arkuszu nr 6  
DETAL "B" na arkuszu nr 14

USŁUGI PROJEKTOWE		
mgr inż. Krzysztof Kędzierski, 20-828 LUBLIN ul. Morawian 8		
OBIEKT:	ZAMAWIAJĄCY	
Budynek łaźni - Barak 41	Państwowe Muzeum na Majdanku Droga Męczenników Majdanka 67 20-325 Lublin	
Nazwa rys.	DATA	RYS. NR
PRZEKRÓJ 1-1	03.2018	5
	Numer uprawnień	Podpis
Projektował:	560/Lb/88	
mgr inż. KRZYSZTOF KĘDZIERSKI		
Sprawdził:	2215/Lb/93	
mgr inż. HANNA IŻYCKA		