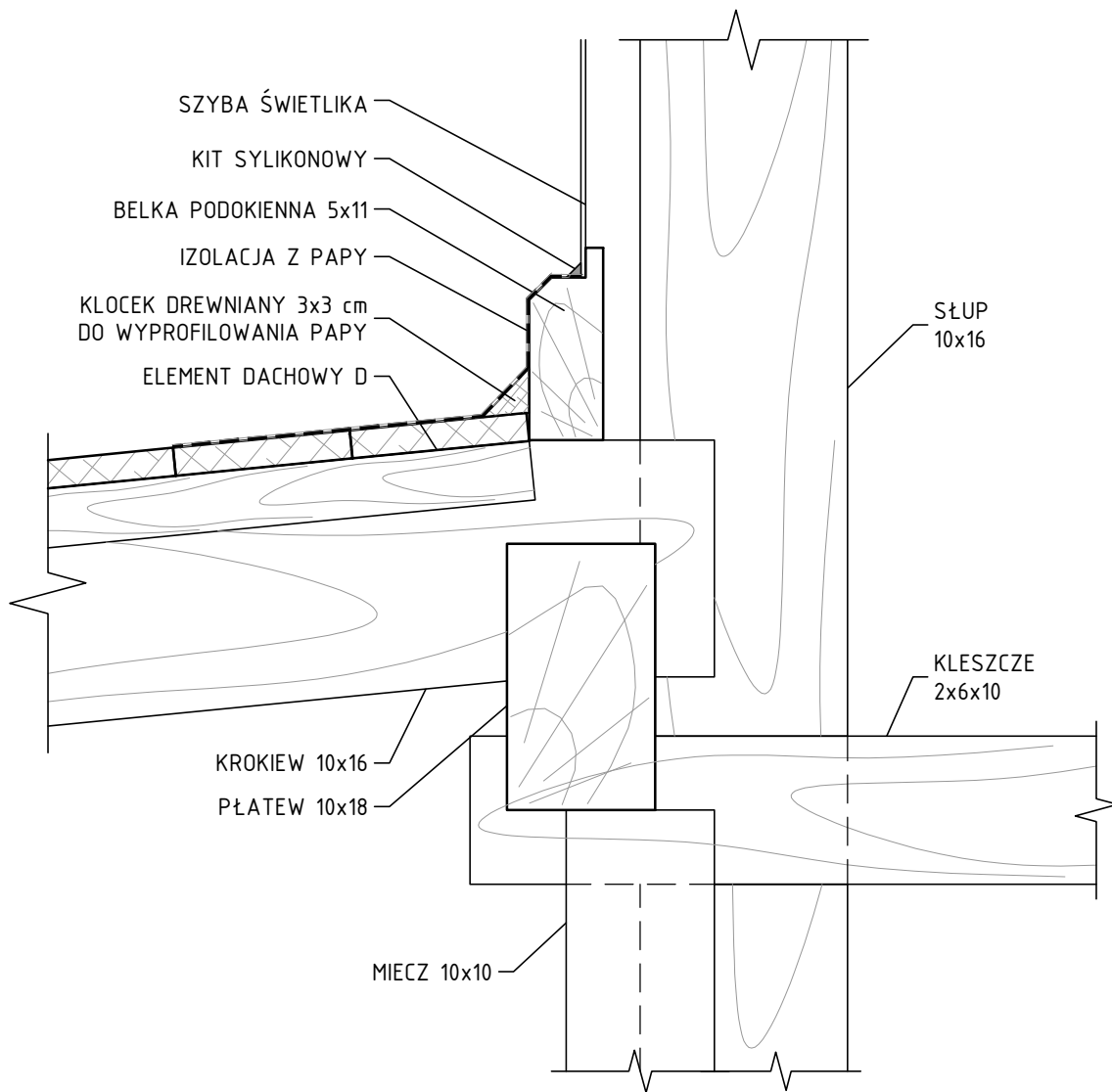


# DETAL "A"

SKALA 1:5



## USŁUGI PROJEKTOWE

mgr inż. Krzysztof Kędziński, 20-828 LUBLIN ul. Morawian 8

OBIEKT: Budynek łaźni - Barak 41	ZAMAWIAJACY Państwowe Muzeum na Majdanku Droga Męczenników Majdanka 67 20-325 Lublin	
Nazwa rys. DETAL "A"	DATA 03.2018	RYS. NR 7
	Numer uprawnień	SKALA 1:5 Podpis
Projektował: mgr inż. KRZYSZTOF KĘDZIŃSKI	560/Lb/88	
Sprawdził: mgr inż. HANNA IŻYCKA	2215/Lb/93	