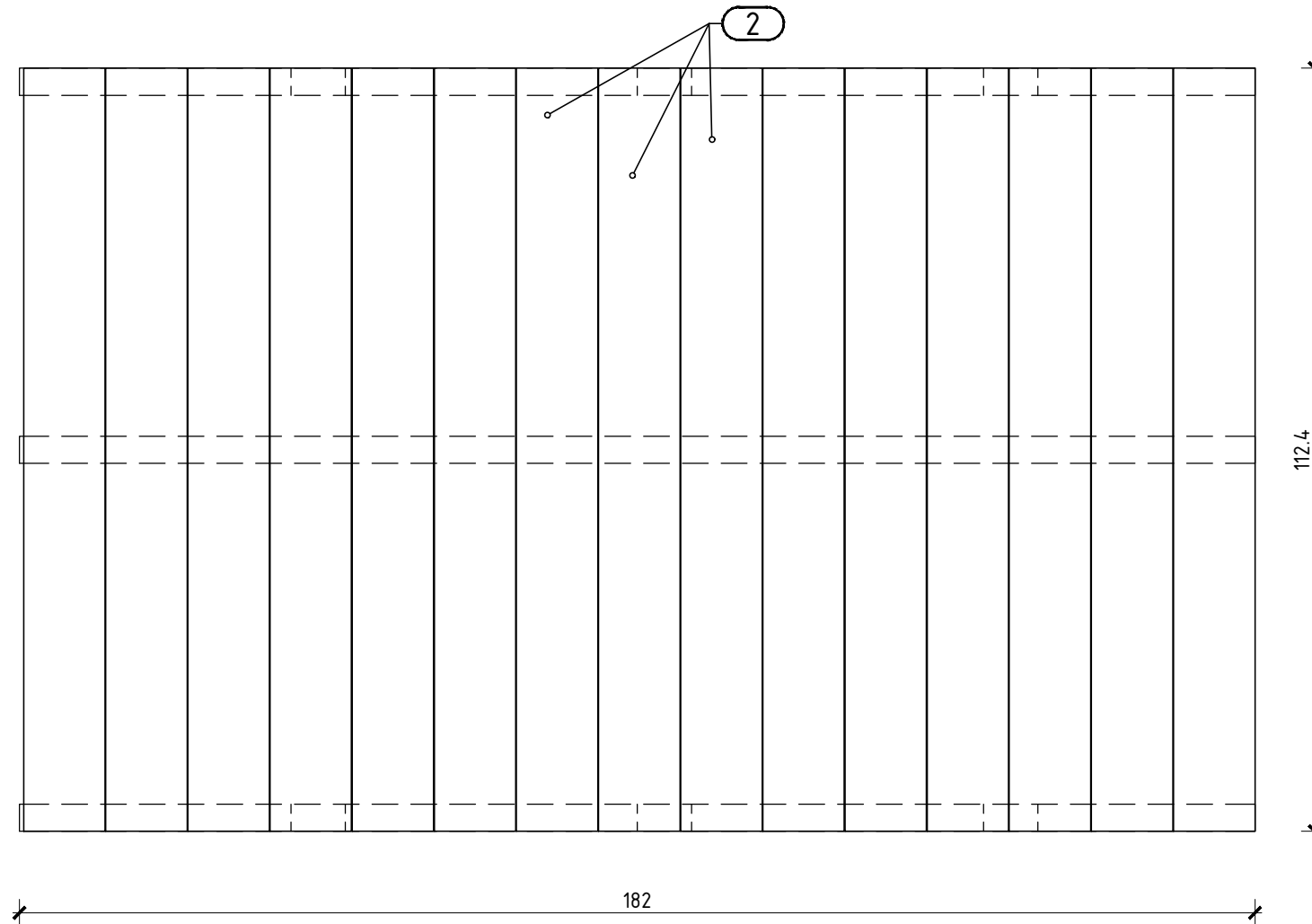
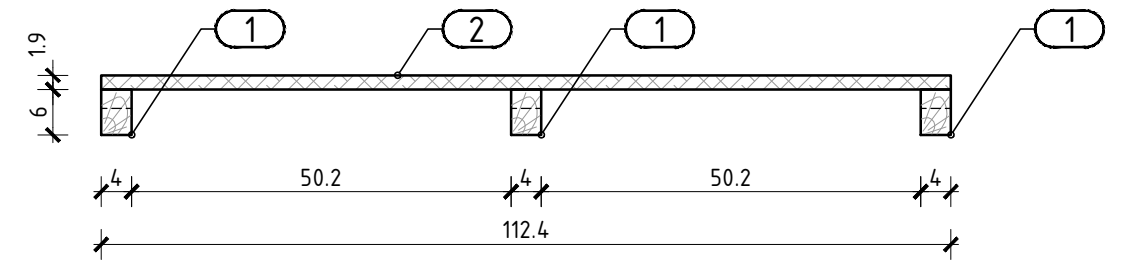
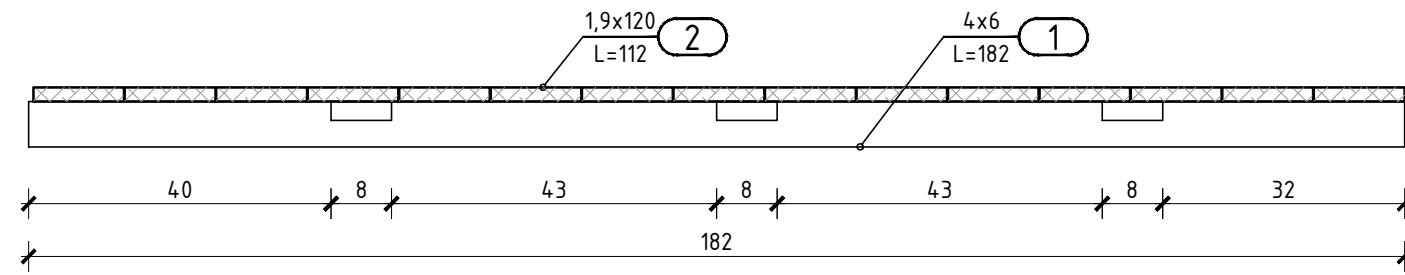


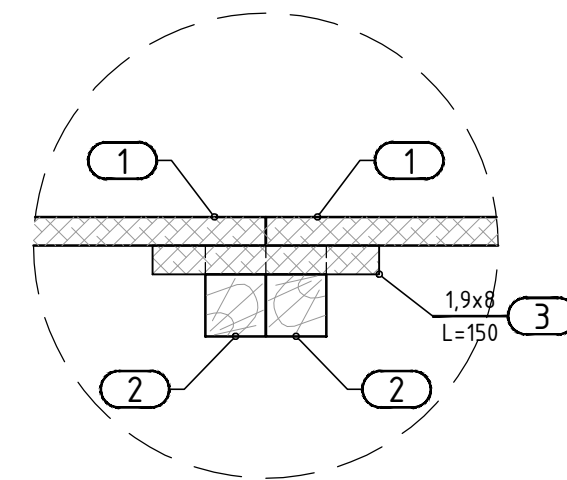
ELEMENT DACHOWY LD

SKALA 1:10



DETAL ŁĄCZENIA ELEMENTÓW

SKALA 1:10



ZESTAWIENIE:

dla elementu LD

- | | | | |
|----|---------|-------|--------|
| 1. | 4x6 | L=182 | 3 szt |
| 2. | 1,9x120 | L=112 | 15 szt |
| 3. | 1,9x8 | L=150 | 3 szt |

USŁUGI PROJEKTOWE

mgr inż. Krzysztof Kędzierski, 20-828 LUBLIN ul. Morawian 8

OBIEKT: Budynek łaźni - Barak 41		ZAMAWIAJĄCY Państwowe Muzeum na Majdanku Droga Męczenników Majdanka 67 20-325 Lublin	
Nazwa rys. ELEMENT DACHOWY LD	DATA 03.2018	RYS. NR 8	
	Numer uprawnień	SKALA 1:10	Podpis
Projektował: mgr inż. KRZYSZTOF KĘDZIERSKI		560/Lb/88	
Sprawdził: mgr inż. HANNA IŻYCKA		2215/Lb/93	